

### GUIDE D'INTERVENTION :

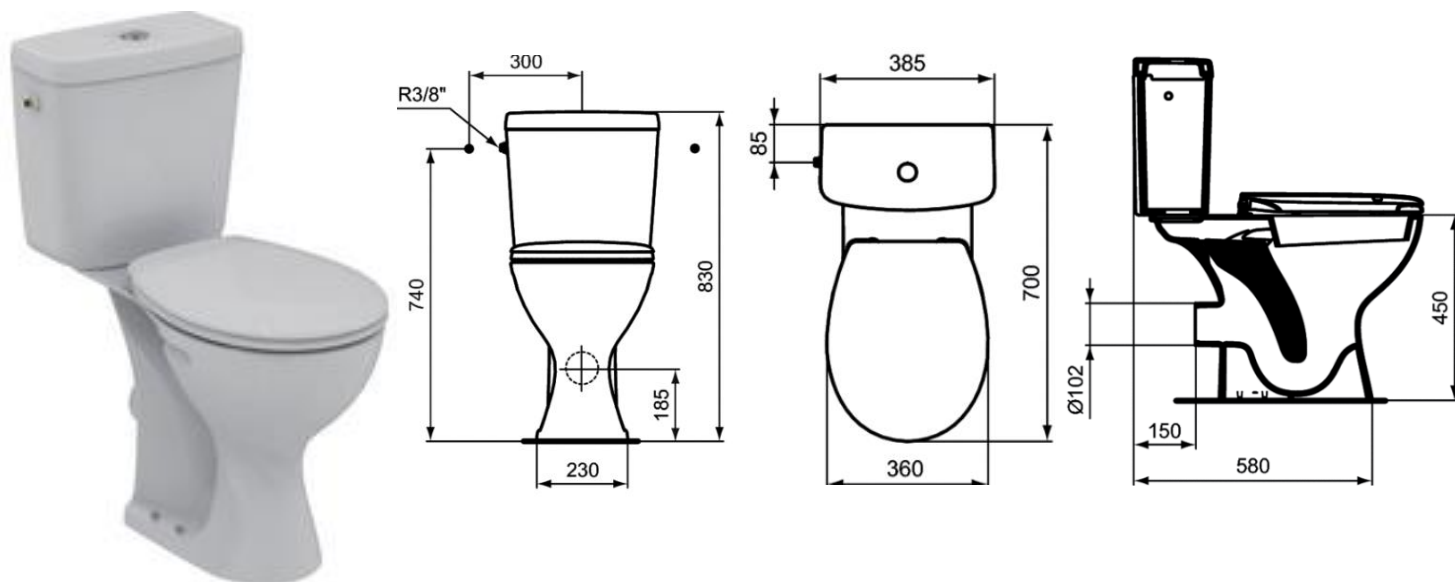
**Intervenants :** Pilote / Plombier

**Durée d'intervention :** 4 heures

**Prestation :** Fourniture et pose d'une WC surélevé

### DESCRIPTION DE LA FORMULE :

- Dépose du WC actuel,
- Modification des tuyaux d'alimentation et d'évacuation dans la limite de 1ml chacun,
- Fourniture et pose :
  - d'un pack WC surélevé,
  - d'un robinet d'arrêt WC,
  - d'une pipe WC ,



### DESCRIPTION TECHNIQUE DES PRODUITS :

Produit	Marque - Modèle	Description technique
WC	PORCHER – Pack Ulysse surélevé E905701	Réservoir avec mécanisme 3/6 litres Cuvette surélevée sortie horizontale en porcelaine vitrifiée, hauteur d'assise 47cm avec abattant Abattant double thermotur à charnière inox