

GUIDE D'INTERVENTION :

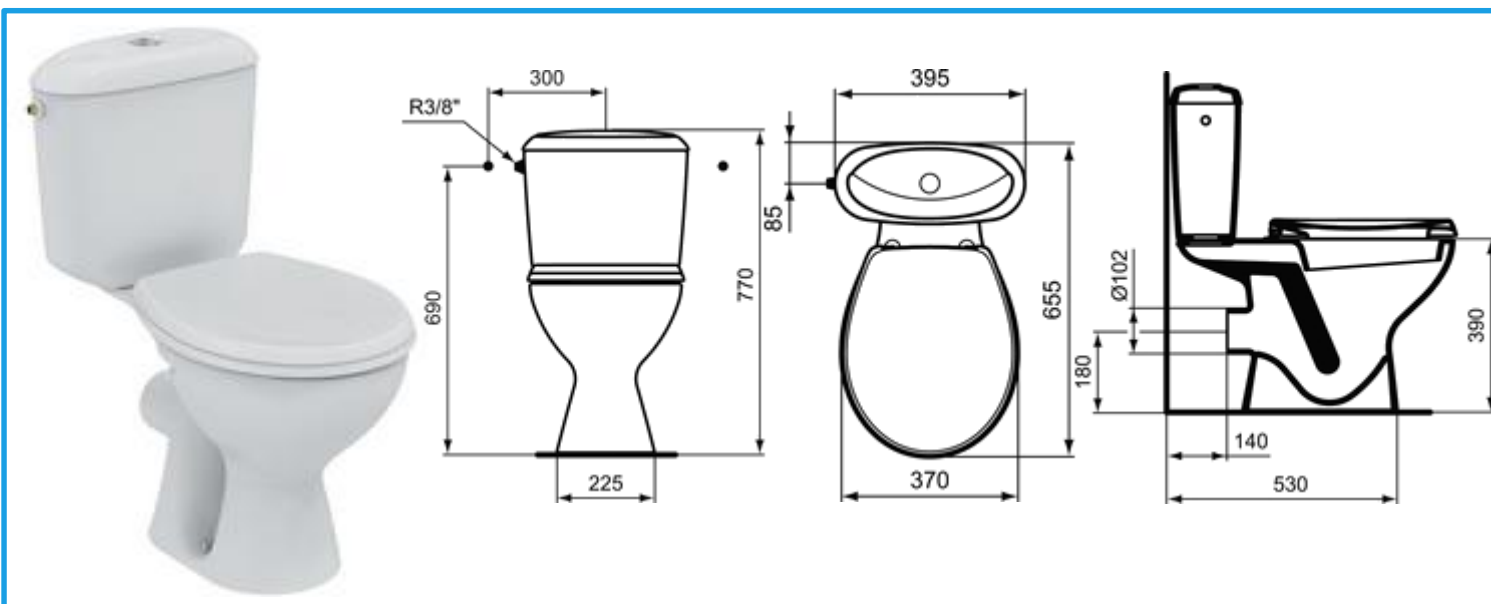
Intervenants : Pilote / Plombier

Durée d'intervention : 4 heures

Prestation : Fourniture et pose d'une WC

DESCRIPTION DE LA FORMULE :

- Dépose du WC actuel,
- Modification des tuyaux d'alimentation et d'évacuation dans la limite de 1ml chacun,
- Fourniture et pose :
 - d'un pack WC,
 - d'un robinet d'arrêt WC,
 - d'une pipe WC ,



DESCRIPTION TECHNIQUE DES PRODUITS :

Produit	Marque - Modèle	Description technique
WC	PORCHER – Pack Noé	Réservoir avec mécanisme 3/6 litres Cuvette sortie horizontale en porcelaine vitrifiée Abattant double thermodur à charnière inox